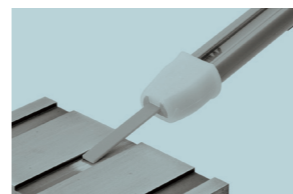
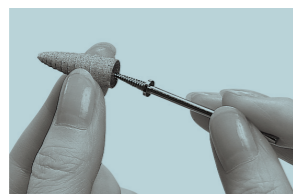


HIGH PERFORMANCE  
PRECISION POWER TOOL SYSTEM



CONTENTS  
**PA**

マンドレール Mandrels	P349-350
ダイヤモンドコンパウンド希釈液 / 研削液 Diamond Compounds Dilution Liquid / Grinding Fluid	P351-352
ドレッサー Dressers	P353-354
ハンドホルダー Hand Holders	P355-358

補助工具  
Auxiliary Tools

P  
A



特徴 Features

- 各種ホイール工具、ディスク工具、カッティング工具の専用軸です。  
Exclusive shaft for wheels, discs and cutting tools.

適合素材  
Applicable  
Materials

セラミックス・ガラス Ceramics / Glass	工具鋼・合金鋼 Tool Steel / Alloy Steel	樹脂・ゴム Resin / Rubber
超硬合金・サーメット Carbide / Cermet	一般鋼・ステンレス General Steels / Stainless Steel	アルミニウム・銅 Aluminium / Copper

適合機器類  
Applicable  
Machines

エアークラインダー Air Grinder	ボール盤・電気ドリル Drill Press / Electric Drill	スピンドル Machine Tools Attachment
両頭グラインダー Bench Grinder	ハンド Hand Use	自動機口ロボット Automatic Machines

MINIMO推奨ハンドピース Recommended MINIMO Handpieces

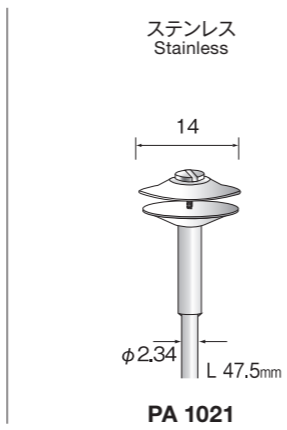
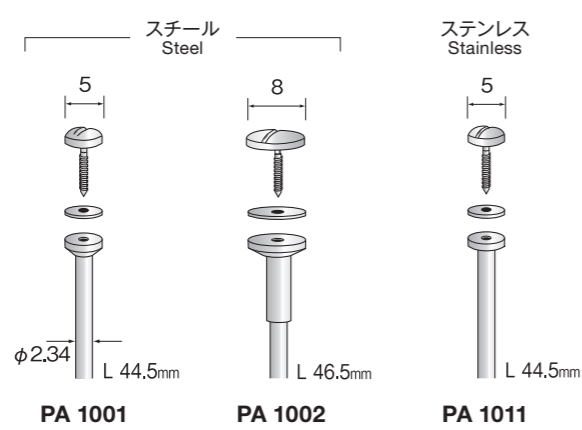
● 最適 Most Suitable ● 使用可能 Suitable

- V112H V212H M112H M212H V212 M112 M212 M212L M112G V112 HS V212 HS M112 HS M112S M212 HD M212D M212 RA M212 RAD M212A M112 GRA M112 GRAD M112 GA RE112 RE212 M212 LRV BS312 US21

φ1.6~φ1.8穴用 For φ1.6~φ1.8 Hole

1 Pack  
10 Pieces Shank φ 2.34

1 Pack  
5 Pieces Shank φ 2.34

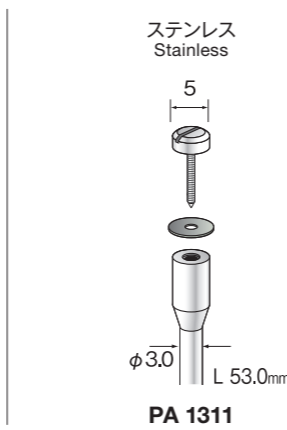
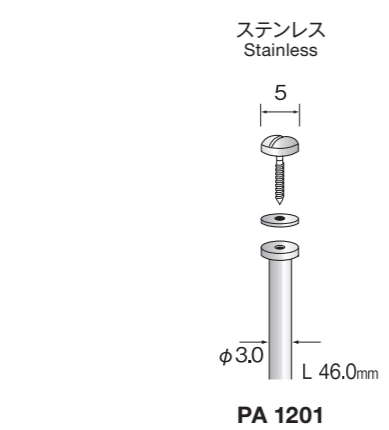


- φ1.8穴のホイール工具用のマンドレールです。
- For wheel tools with center hole diameter φ1.8.

φ1.6~φ1.8穴用 For φ1.6~φ1.8 Hole

1 Pack  
10 Pieces Shank φ 3.0

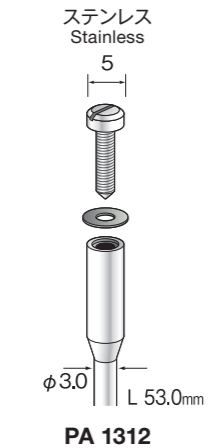
1 Pack  
5 Pieces Shank φ 3.0



- φ1.8穴のホイール工具用のマンドレールです。
- For wheel tools with center hole diameter φ1.8.

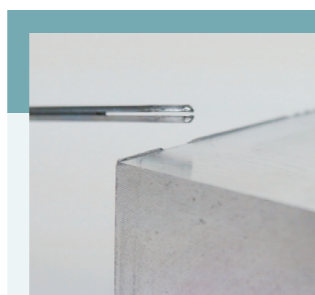
φ3.0穴用 For φ3.0 Hole

1 Pack  
5 Pieces Shank φ 3.0



- φ3.0穴のホイール工具用のマンドレールです。
- For wheel tools with center hole diameter φ3.0.

CHECK



割ピンマンドレールの裏ワザ  
Tip for Split Pin Mandrels

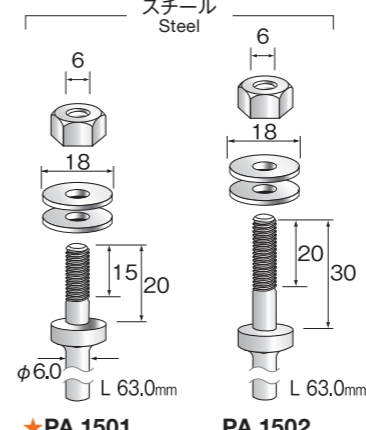
アルミニウム・真鍮など、あまり硬くない材質であればカッターのように削れすぎずバリ取りにも使用できます。  
Enable to use Split Pin Mandrel for deburring of soft materials such as aluminium and brass without risk of too much cutting like cutter.

φ6.0穴用 For φ6.0 Hole

1 Pack  
3 Pieces Shank φ 6.0



- φ6.0穴のホイール工具用のマンドレールです。
- For wheel tools with center hole diameter φ6.0.

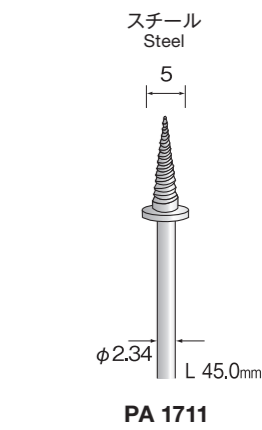


タケノコマンドレール  
Bamboo Shoot Mandrel

1 Pack  
5 Pieces Shank φ 2.34



- サンドペーパーロール用マンドレールです。
- Mandrel for coated abrasive cones.



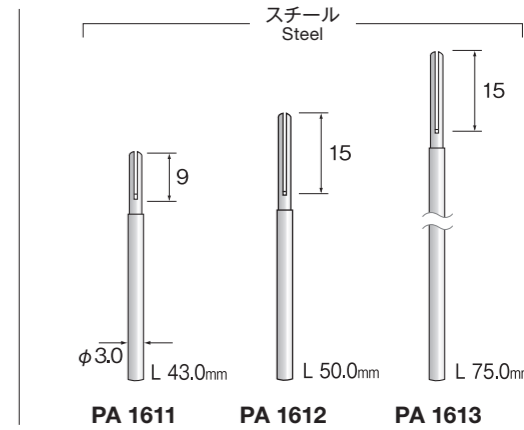
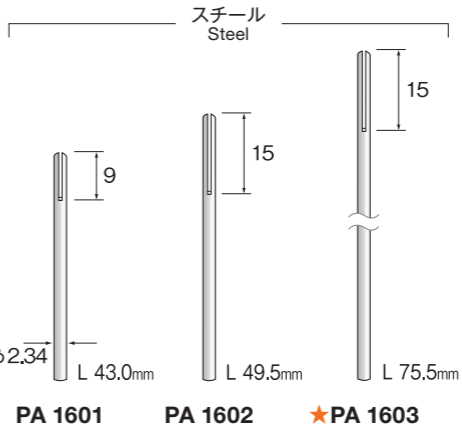
割ピンマンドレール Split Pin Mandrels

1 Pack  
10 Pieces Shank φ 2.34

1 Pack  
10 Pieces Shank φ 3.0



- サンドペーパーロール用マンドレールです。
- Mandrels for coated abrasive cones.

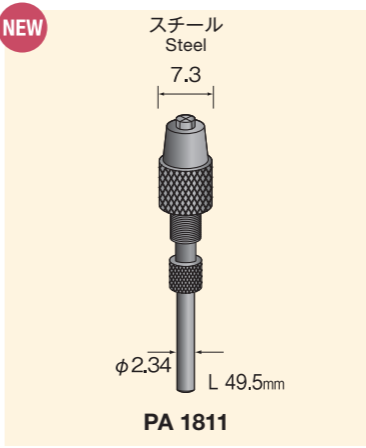


ドリルチャック Drill Chuck

1 Pack  
1 Piece Shank φ 2.34



- φ0.4~φ1.0軸の工具をフリーチャックできます。
- Enable to chuck tool shaft in range from φ0.4 to φ1.0.

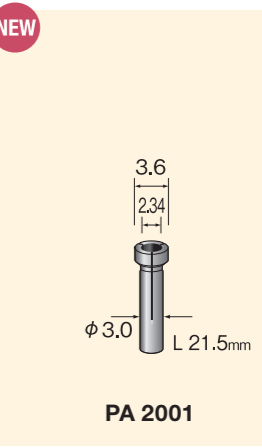


スリーブコレット  
Sleeve Collet

1 Pack  
1 Piece Shank φ 3.0



- コレットチャック(φ3.0)を交換せずにφ2.34軸の工具を使用できます。
- Enable to use tool with φ2.34 shaft without changing to collet chuck φ3.0.



# ダイヤモンドコンパウンド希釈液 研削液

Diamond Compound Dilution Liquids/Grinding Fluid



特徴 Features

- より効果的な研削、研磨作業を行うためのダイヤモンド希釈液と研削補助液です。  
Dilution liquids for using with diamond compound and grinding oil for grinding more effectively.

適合素材 Applicable Materials	セラミックス・ガラス Ceramics / Glass	工具鋼・合金鋼 Tool Steel / Alloy Steel	樹脂・ゴム Resin / Rubber	適合機器類 Applicable Machines	エアークライナー Air Grinder	ボール盤・電気ドリル Drill Press / Electric Drill	スピンドル Machine Tools Attachment
	超硬合金・サーメット Carbide / Cermet	一般鋼・ステンレス General Steels / Stainless Steel	アルミニウム・銅 Aluminium / Copper		両頭グラインダー Bench Grinder	ハンド Hand Use	自動機ロボット Automatic Machines

MINIMO推奨ハンドピース Recommended MINIMO Handpieces

●最適 Most Suitable ●使用可能 Suitable

V112H V212H M112H M212H V212 M112 M212 M212L M112G V112 HS V212 HS M112 HS M112S M212 HD M212D M212 RA M212 RAD M212A M112 GRA M112 GRAD M112 GA RE112 RE212 M212 LRV BS312 US21

1 Pack 1 Piece **ダイヤモンドコンパウンド希釈液 油性【スタンダード/ハイグレード用】**  
Diamond Compound Dilution Liquid Oily Type [Standard/High Grade]

★PA 3102

PA 3101 250cc

★PA 3102 500cc

PA 3103 1000cc

1 Pack 1 Piece **ダイヤモンドコンパウンド希釈液 水溶性【スタンダード用】**  
Diamond Compound Dilution Liquid Water-Soluble Type [Standard Grade]

★PA 3122

PA 3121 250cc

★PA 3122 500cc

PA 3123 1000cc

1 Pack 1 Piece **ダイヤモンドコンパウンド希釈液 油性【エコノミー用】**  
Diamond Compound Dilution Liquid Oily Type [Economy Grade]

★PA 3141

★PA 3141 250cc

PA 3142 500cc

PA 3143 1000cc

1 Pack 1 Piece **研削液 油性 Grinding Fluid Oily Type**

PA 3211 250cc

PA 3211

スティック砥石での作業を、より効果的に行うことができます。

- ①効果的な切粉の排出を促し目づまり防止します。
- ②加工物との緩衝効果を生み出し、強いアタリを軽減します。
- ③潤滑効果があり、常に潤いのある滑らかな研削作業ができます。
- ④防錆効果があり、作業後の手入れが容易になります。

・特に人体に安全性が高く、化粧品にも使用されている低刺激性油（イソパラフィン）を主成分としています。  
・すべての粒度のスティック砥石にご利用頂けます。

Enable to work effectively by using Grinding Fluid with Abrasive Stone Sticks.

- 1.To prevent clogging by encouraging effective discharge of chips.
- 2.To reduce damage by cushioning effect between work material and stone stick.
- 3.To grind smoothly by lubricating effect.
- 4.To maintain work material and stone stick easily by antirust effect.

・Low irritative oil (Isoparaffin) as main component is used for cosmetic and has high safety to the human body.  
・Enable to use any stone stick of all grain types.

1 Pack 1 Piece **研削液 水溶性 Grinding Fluid Water-Soluble Type**

PA 3212 250cc

PA 3212

スティック砥石での作業を、より効果的に行うことができます。

- ①効果的な切粉の排出を促し目づまり防止します。
- ②加工物との緩衝効果を生み出し、強いアタリを軽減します。
- ③潤滑効果があり、常に潤いのある滑らかな研削作業ができます。
- ④防錆効果があり、作業後の手入れが容易になります。

・人体に安全性の高い、潤滑効果に優れた合成油（脂肪酸/ポリアルキレングリコール）を主成分としています。  
・特に#320までの粗い粒度のスティック砥石に効果的です。

Enable to work effectively by using Grinding Fluid with Abrasive Stone Sticks.

- 1.To prevent clogging by encouraging effective discharge of chips.
- 2.To reduce damage by cushioning effect between work material and stone stick.
- 3.To grind smoothly by lubricating effect.
- 4.To maintain work material and stone stick easily by antirust effect.

・Synthetic fluid (Fatty acids / Polyalkylene glycol) as main component has excellent lubricating effect and has high safety to the human body.  
・Especially effective for stone sticks within rough grain size #320.



特徴 Features

- 各種工具のドレッシング、ツーイング、成形作業がスピーディーで簡単にできるドレッサーのラインナップです。  
Product lines of dressers to shape and dress grinding stones easily and speedy.

適合素材  
Applicable  
Materials

- セラミックス・ガラス  
Ceramics / Glass
- 工具鋼・合金鋼  
Tool Steel / Alloy Steel
- 樹脂・ゴム  
Resin / Rubber
- 超硬合金・サーメット  
Carbide / Cermet
- 一般鋼・ステンレス  
General Steels / Stainless Steel
- アルミニウム・銅  
Aluminium / Copper

適合機器類  
Applicable  
Machines

- エアグラインダー  
Air Grinder
- ボール盤・電気ドリル  
Drill Press / Electric Drill
- スピンドル  
Machine Tools Attachment
- 両頭グラインダー  
Bench Grinder
- ハンド  
Hand Use
- 自動機ロボット  
Automatic Machines

MINIMO推奨ハンドピース Recommended MINIMO Handpieces

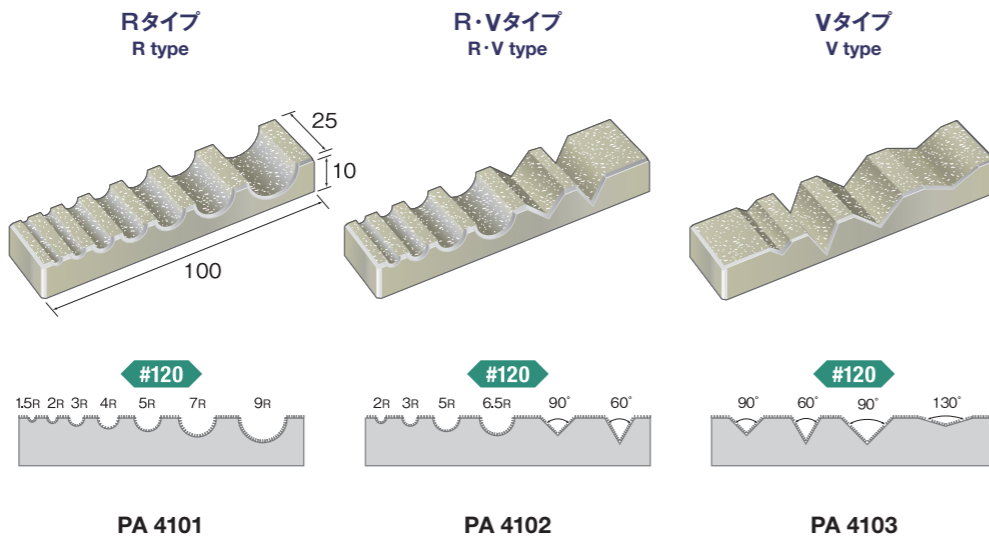
● 最適 Most Suitable ● 使用可能 Suitable

- V112H V212H M112H M212H V212 M112 M212 M212L M112G V112 HS V212 HS M112 HS M112S M212 HD M212D M212 RA M212 RAD M212A M112 GRA M112 GRAD M112 GA RE112 RE212 M212 LRV BS312 US21

1 Pack 1 Piece 成形用電着ダイヤモンドドレッサー Diamond Plated Dressers For Shaping



注意 作業は必ず15,000r.p.m.以下で行ってください。  
For using dressers, tools must be rotated less than 15,000 r.p.m.

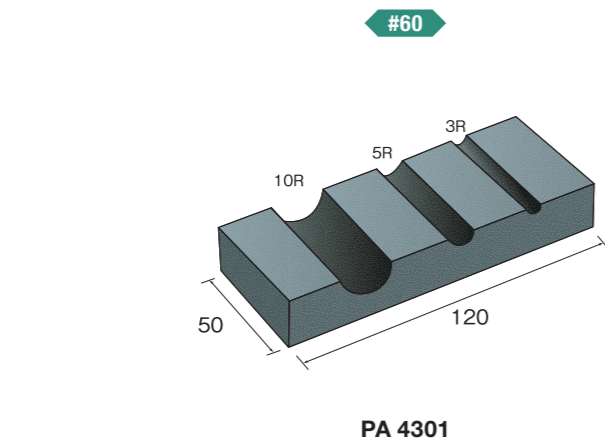


- ドレッシングだけでなく砥石等の成形加工が簡単にできるドレッサーです。
- 砥粒の突出が大きく、効率の良いドレッシングや成形ができ、耐摩耗性にも優れています。
- 砥石、ゴム砥石、スティック砥石に最適です。
- Easy-to-use dresser for not only dressing but also forming grinding stones easily.
- Enable to dress with efficiency due to large protrusion of grains and having excellent abrasion resistance.
- Suitable for grinding stones, rubber stones and stone sticks.

1 Pack 1 Piece 成形用砥石ドレッサー [GC] Abrasive Stone Dresser [GC] For Shaping



注意 作業は必ず15,000r.p.m.以下で行ってください。  
For using dressers, tools must be rotated less than 15,000 r.p.m.

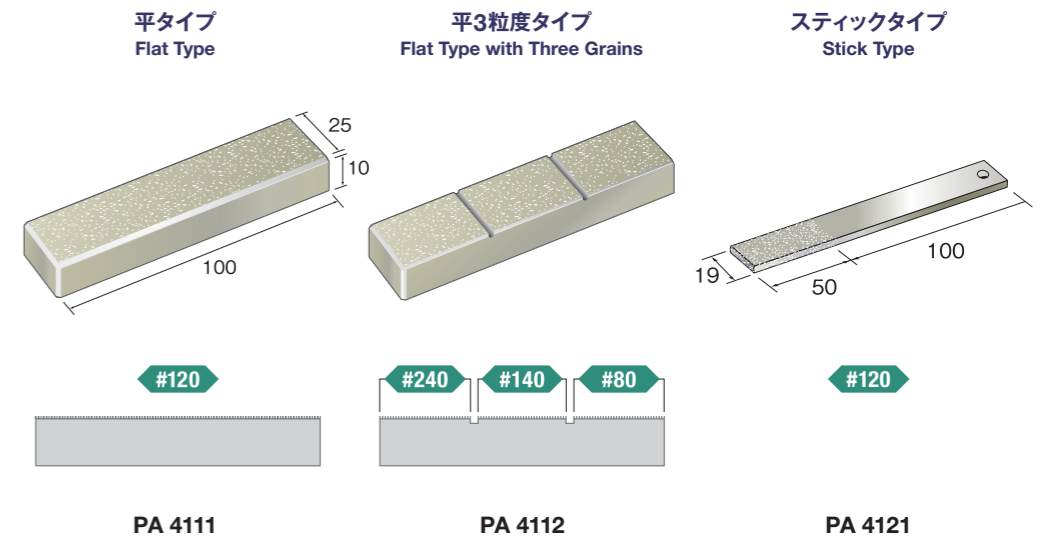


- ドレッシングだけでなく砥石等の成形加工が簡単にできるドレッサーです。
- 砥粒の突出が大きく、効率の良いドレッシングや成形ができ、耐摩耗性にも優れています。
- 砥石、ゴム砥石、スティック砥石に最適です。
- Easy-to-use dresser for not only dressing but also forming grinding stones easily.
- Enable to dress with efficiency due to large protrusion of grains and having excellent abrasion resistance.
- Suitable for grinding stones, rubber stones and stone sticks.

1 Pack 1 Piece 電着ダイヤモンドドレッサー Diamond Plated Dressers

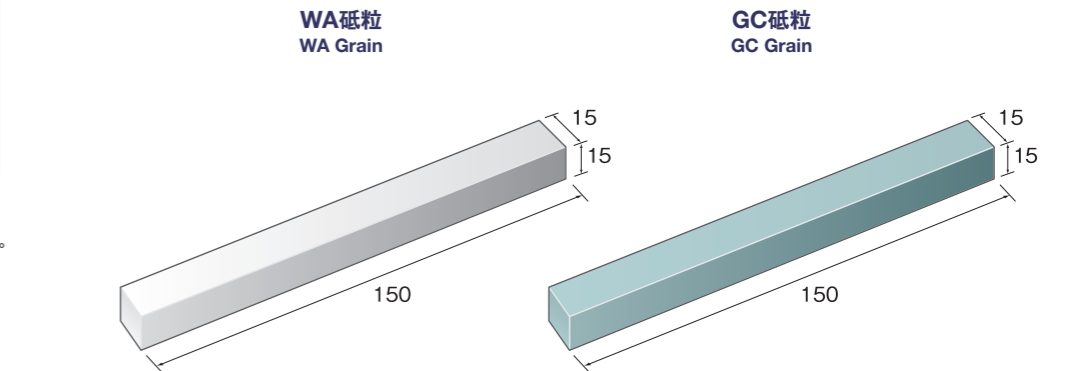


注意 作業は必ず15,000r.p.m.以下で行ってください。  
For using dressers, tools must be rotated less than 15,000 r.p.m.



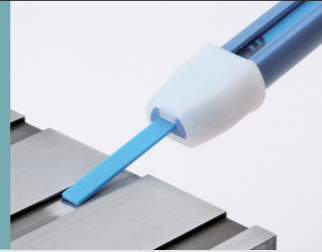
- 砥粒の突出が大きく、効率の良いドレッシングができ、耐摩耗性にも優れています。
- 砥石、ゴム砥石、スティック砥石に最適です。
- Enable to dress with efficiency due to large protrusion of grains and having excellent abrasion resistance.
- Suitable for grinding stones, rubber stones and stone sticks.

1 Pack 1 Piece スティック砥石ドレッサー Dressing Stone Sticks



- ドレッシングだけでなくツーイングが行えるドレッサーです。
- 対象工具
- WA砥粒
  - ・ビトリファイドボンド工具
  - ・レジノイドボンド工具
- GC砥粒
  - ・メタルボンド工具
  - ・ハイセラミックボンド工具
- Dresser for not only dressing but also truing.
- Tools Covered
- WA Grain
  - ・Vitrified Bonded Tools
  - ・Resinoid Bonded Tools
- GC Grain
  - ・Metal Bonded Tools
  - ・Ceramic & Metal Bonded Tools

#180	PA 4331	PA 4341
#320	PA 4332	PA 4342



特徴 Features

- スティック砥石、ファイバーストーンからヤスリまで、使い勝手から選べるハンドホルダーのラインナップです。  
Product lines of hand holders for stone sticks, fiberstones and files.

適合素材 Applicable Materials	セラミックス・ガラス Ceramics / Glass	工具鋼・合金鋼 Tool Steel / Alloy Steel	樹脂・ゴム Resin / Rubber	適合機器類 Applicable Machines	エアグラインダー Air Grinder	ボール盤・電気ドリル Drill Press / Electric Drill	スピンドル Machine Tools Attachment
	超硬合金・サーメット Carbide / Cermet	一般鋼・ステンレス General Steels / Stainless Steel	アルミニウム・銅 Aluminium / Copper		両頭グラインダー Bench Grinder	ハンド Hand Use	自動機ロボット Automatic Machines

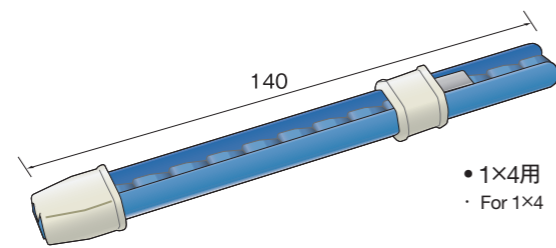
MINIMO推奨ハンドピース Recommended MINIMO Handpieces

- 最適 Most Suitable ●使用可能 Suitable
- V112H V212H M112H M212H V212 M112 M212 M212L M112G V112HS V212HS M112HS M112S M212HD M212D M212RA M212RAD M212A M112GRA M112GRAD M112GA RE112RE212 M212LRV BS312 US21

1 Pack 1 Piece **ファイバーストーンスティックハンドホルダー** Fiberstone Stick Hand Holders

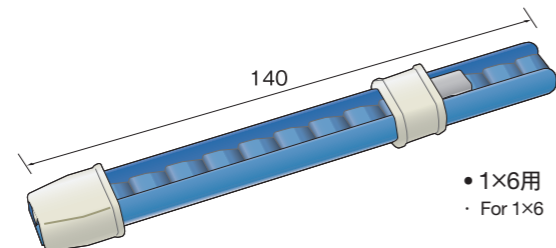


- ファイバーストーン平 4.6.10mm用ハンドホルダーです。
- Hand Holders for Fiberstone Sticks of width 4, 6 and 10mm.



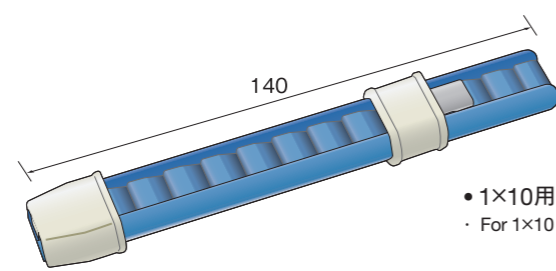
PA 5101

- 1×4用
- ・ For 1×4



PA 5102

- 1×6用
- ・ For 1×6



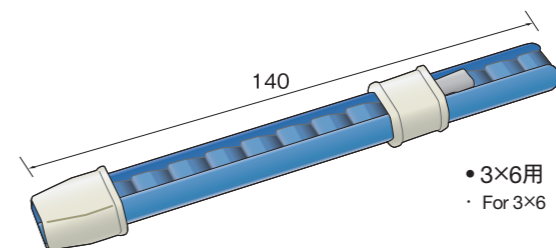
PA 5103

- 1×10用
- ・ For 1×10

1 Pack 1 Piece **スティック砥石ハンドホルダー** Abrasive Stone Stick Hand Holders

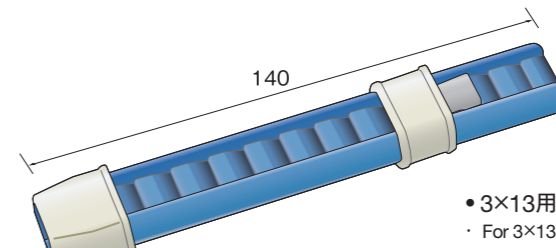


- スティック砥石3mm×6mm、3mm×13mm用のハンドホルダーです。
- Hand Holders for 3×6mm and 3×13mm Fiberstone Sticks.



PA 5121

- 3×6用
- ・ For 3×6



PA 5122

- 3×13用
- ・ For 3×13

**適合素材**  
Applicable  
Materials

- |                                |   |                                |
|--------------------------------|---|--------------------------------|
| セラミックス・ガラス<br>Ceramics / Glass | 工具鋼・合金鋼<br>Tool Steel / Alloy Steel           | 樹脂・ゴム<br>Resin / Rubber        |
| 超硬合金・サーメット<br>Carbide / Cermet | 一般鋼・ステンレス<br>General Steels / Stainless Steel | アルミニウム・銅<br>Aluminium / Copper |

**適合機器類**  
Applicable  
Machines

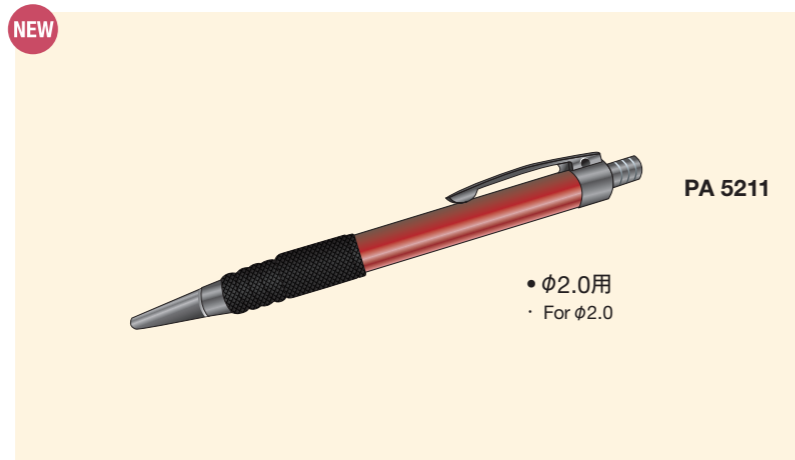
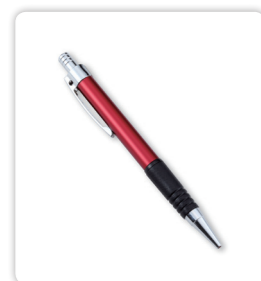
- |                           |  |                                   |
|---------------------------|--|-----------------------------------|
| エアークラインダー<br>Air Grinder  | ボール盤・電気ドリル<br>Drill Press / Electric Drill | スピンドル<br>Machine Tools Attachment |
| 両頭グラインダー<br>Bench Grinder | ハンド<br>Hand Use                            | 自動機ロボット<br>Automatic Machines     |

**MINIMO推奨ハンドピース** Recommended MINIMO Handpieces

●最適 Most Suitable ●使用可能 Suitable

- V112H V212H M112H M212H V212 M112 M212 M212L M112G V112 HS V212 HS M112 HS M112S M212 HD M212D M212 RA M212 RAD M212A M112 GRA M112 GRAD M112 GA RE112 RE212 M212 LRV BS312 US21

1 Pack  
1 Piece **ファイバーストーンスティックホルダー** Fiberstone Stick Holder



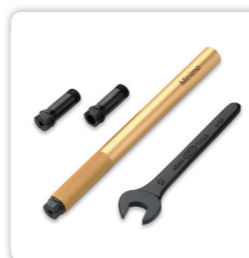
- ファイバーストーンφ2用ハンドホルダーです。
- Hand Holder for Fiberstone with φ2mm .

- φ2.0用
- For φ2.0

**特徴** Features

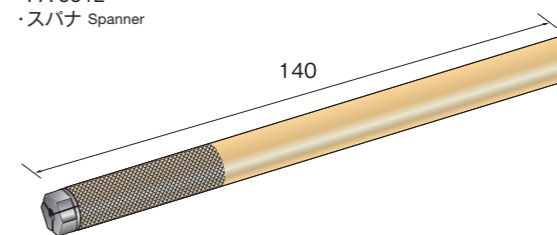
- スティック砥石、ファイバーストーンからヤスリまで、使い勝手から選べるハンドホルダーのラインナップです。  
Product lines of hand holders for stone sticks, fiberstones and files.

1 Pack  
1 Piece **丸用ハンドホルダーセット**  
Hand Holder Set For Round

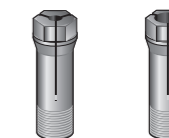


付属品 Accessories

- ・PA 5511
- ・PA 5512
- ・スパナ Spanner



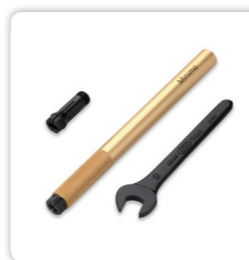
PA 5501



φ3	PA 5511
φ6	PA 5512

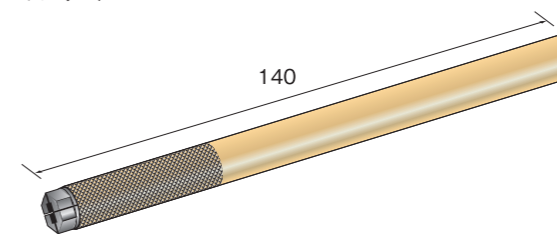
- ファイバーストーンφ3と軸径φ3.0、6.0の工具、ミニター専用工具等を装着できるホルダーです。
- Enable to attach φ3 fiberstones and φ3.0 and 6.0 shaft tools.

1 Pack  
1 Piece **スティック砥石ハンドホルダーセット**  
Abrasive Hand Holder Set For 3mm×6mm



付属品 Accessories

- ・PA 5611
- ・スパナ Spanner



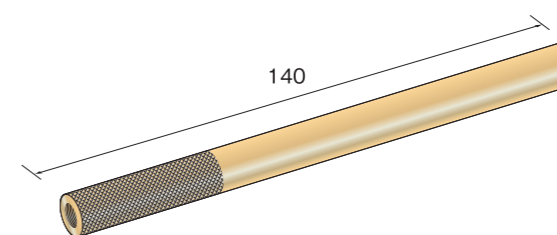
PA 5601



PA 5611

- スティック砥石 3×6用ハンドホルダーです
- Hand Holder for 3×6mm abrasive stone sticks.

1 Pack  
1 Piece **M6用ハンドホルダー** Hand Holder For M6 Screw



PA 5701

- ポリター工具 (M6ネジ) を装着できるハンドホルダーです。
- Hand Holder enable to attach POLYTOR tools (M6 screw type).

※写真中のホルダーは別売りです。  
Holders in above photo are options.